

**GROVE**

HYDR.-ANLAGE NOTBETRIEB, TRANSFORMATOR  
 HYDR. SYSTEM, EMERGENCY MODE, TRANSFORMER

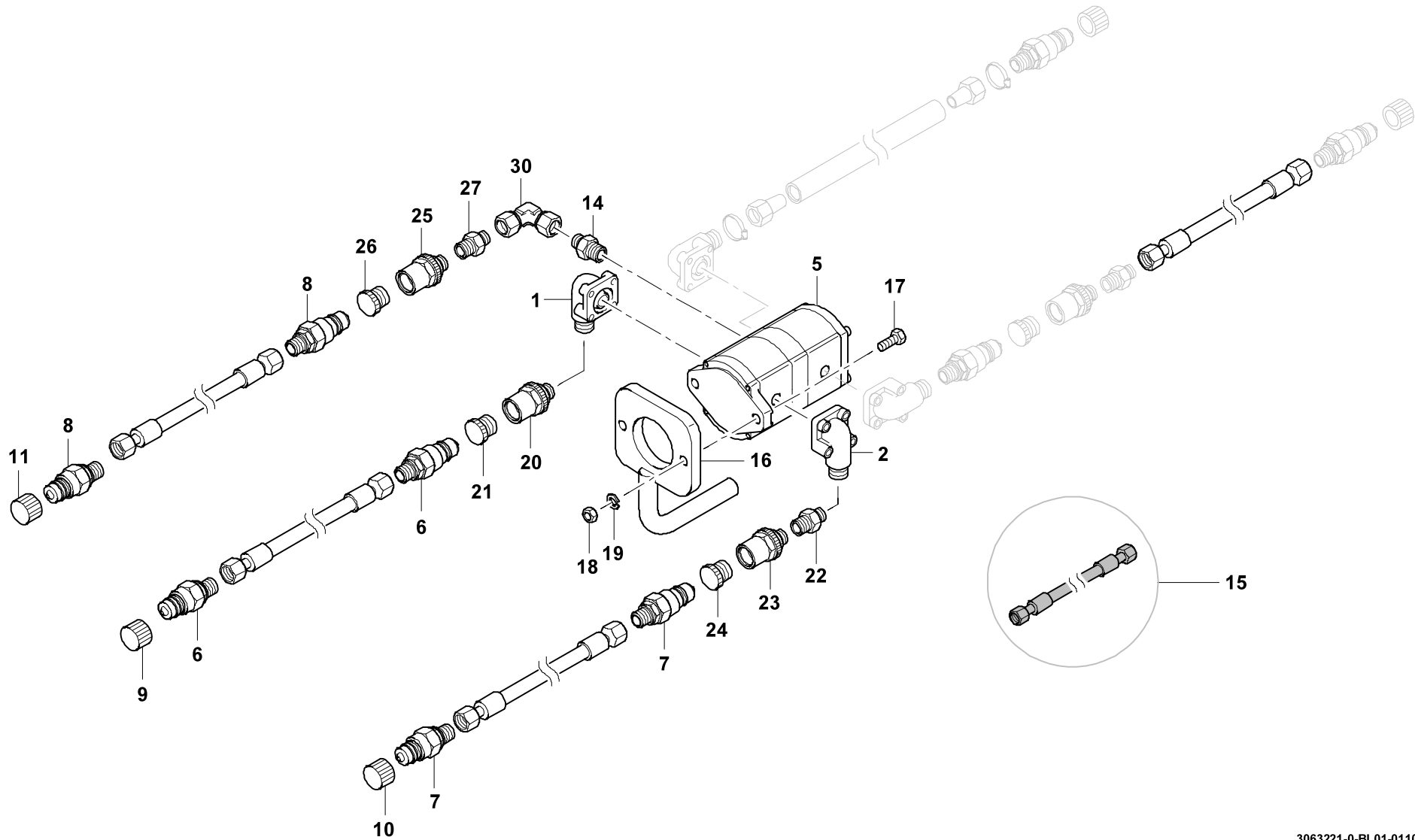
BILDТАFЕL  
 PICTORIAL DISPLAY

**GMK 5130**  
**BE 740**  
**G 789**

01.10

**3063221-ETL #**

1/2



**GROVE**

HYDR.-ANLAGE NOTBETRIEB, TRANSFORMATOR  
 HYDR. SYSTEM, EMERGENCY MODE, TRANSFORMER

BILDTAFEL  
 PICTORIAL DISPLAY

01.10

**3063221-ETL #**

2/2

**GMK 5130**  
**BE 740**  
**G 789**

